

# CR-1200・1500

“こんなトンネル  
欲しかった。”



CR-1200

CR-1500

- キャップシール、ラベルシュリンクにはこの1台。
- 並行した2本のコンベアベルトの周速の差異により、複雑な機構を使用せず、容器本体を自転させることによって、均一かつ美しい仕上がりを実現しました。(特許出願中)

“クルクル” 廻って  
仕上りバッチリ!!

※サンプルの写真はイメージです。



KYOWA DENKI CO., LTD.

5-10 4chome, Omorinisi, Ota-ku, Tokyo 143-0015, Japan  
Phone: 03-3761-1187

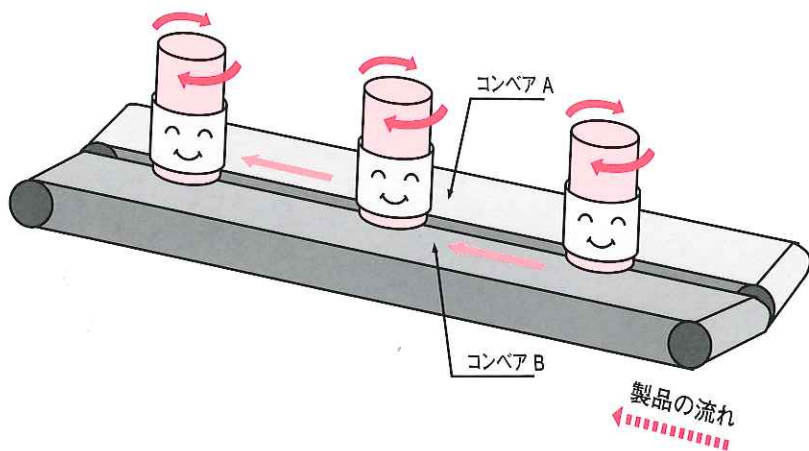
<http://www.kd-sp.jp>

E-mail : [to-eigyoun@kd-sp.co.jp](mailto:to-eigyoun@kd-sp.co.jp)



# キャップシール・ラベル専用シュリンクトンネル

# CR-1200・1500

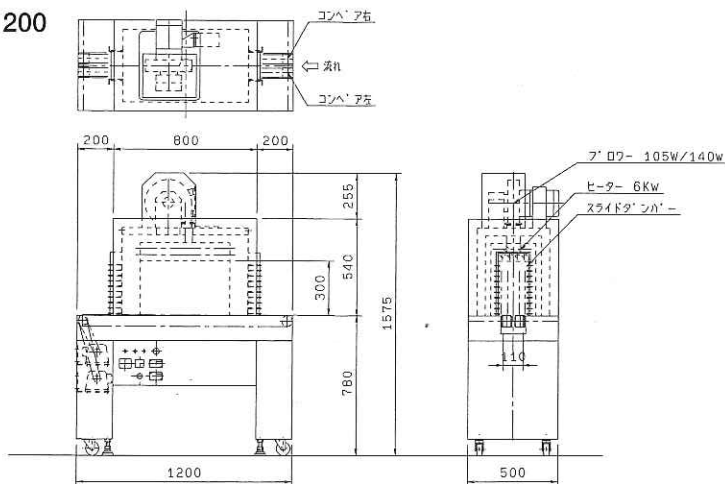


## 特長

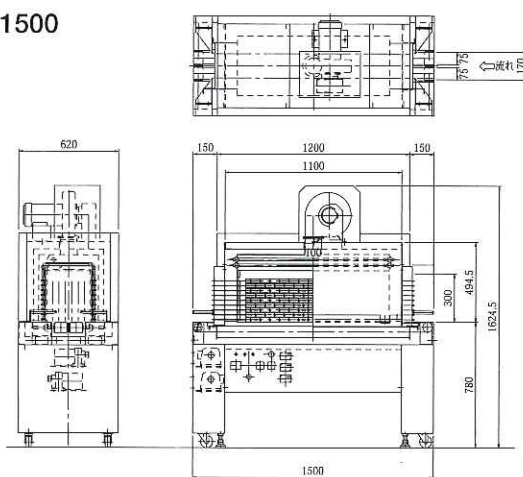
- ① 容器形状を丸型でも角型でも回転します。
- ② コンベアスピード調節は、インバーターにより簡単に可変できます。
- ③ 炉内側面に風量調整用スライドダンパー付。  
(前半部、後半部が独立して操作できます)
- ④ 切り替えスイッチにより2本あるコンベアベルトの1本を正転、逆転することができます。  
(CR-1500のみ)
- ⑤ 風量はインバーターにより可変できます。  
(CR-1500のみ)
- ⑥ 冷却回路の採用により、ヒーターカットと同時に炉内が冷却され自動的に運転が停止します。

## 全体図

CR-1200



CR-1500



## 仕様

機種	CR-1200	CR-1500
コンベア速度	0~7.2m/min	0~9.0m/min
トンネル内温度	室温~200℃	室温~200℃
電気容量	3相 200V 6KW 18A	3相 200V 8KW 29A
コンベア・ブロー	100W×2 140W	100W×2 270W
トンネル部有効寸法	140W×300H	170W×300H
被包装物寸法	110W×250H (Max)	140W×300H (Max)
機械寸法	1200L×500W×1575H	1500L×620W×1630H
機械重量	190Kg	300Kg

※ユーザーの作業工程・スペース・包装形態などにより特殊仕様も製作します。  
※本仕様は予告なしに変更することがあります。

## 協和電機株式会社

<http://www.kd-sp.jp>

本社 〒143-0015 東京都大田区大森西4丁目5番10号  
東京営業所 TEL 東京03 (3761) 1187 (代表) FAX 03-3767-1190  
E-mail: to-eigyoku@kd-sp.co.jp

大阪支店 〒536-0022 大阪府大阪市城東区永田3丁目7番23号  
TEL 大阪06 (6967) 2233・2234 FAX 06-6967-2161  
E-mail: os-eigyoku@kd-sp.co.jp

横浜工場 〒245-0018 横浜市泉区上飯田町278番  
TEL 横浜045 (802) 3008 FAX 045-801-8875  
E-mail: yo-gijutsu@kd-sp.co.jp

東海出張所 〒426-0082 静岡県藤枝市瀬古1丁目7番28号  
TEL 054 (647) 2510 FAX 054-647-2511

あなたの商品をお持ちになってみませんか!  
より優れた包装を可能にするために、包装テスト室を開放  
しております。お気軽にご利用ください。

## 取扱店